



FitPark®

LE SPORT EN LIBERTÉ

DOSSIER TECHNIQUE POUTRE D'ÉQUILIBRE DUO - DOUBLE CINTRÉE réf. : PMS0807

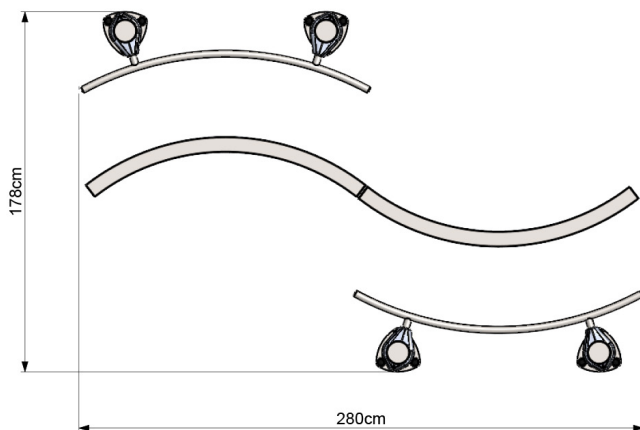
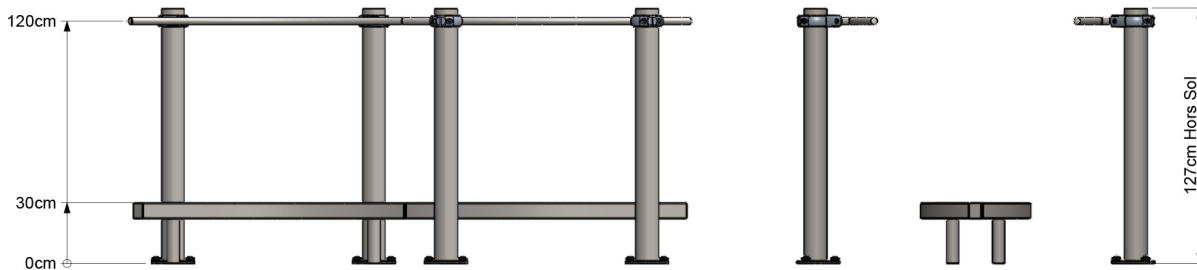
| | |
|----------------------------|---------|
| 1° Description | p. 2 |
| 2° Installation | p. 3-8 |
| 3° Contrôle et Maintenance | p. 9-10 |
| 4° Garanties Fitpark® | p. 11 |

POUTRE D'ÉQUILIBRE DUO DOUBLE CINTRÉE

réf. : PMS0807



- Hauteur des poutres : 30 cm
- Longueur des poutres: 150 cm
- Hauteur des rampes : 120 cm



- Postes d'exercices : 1
- Taille minimale et âge requis de l'utilisateur : 1m40 et 14 ans
- Poids de l'équipement : 94 kg

A Préambule

La première garantie afin d'assurer la longévité d'un équipement et son utilisation en toute sécurité par tous, est de veiller à une installation en conformité avec les informations fournies dans ce présent guide, qui respectent les exigences de la norme EN 16630:2015. La réglementation impose notamment au gestionnaire des équipements :

- D'interdire l'accès à toutes personnes (en particulier les enfants) pendant l'installation, le démontage ou la maintenance des équipements.

- De s'assurer du bon fonctionnement avant utilisation et de la stabilité des équipements à intervalles réguliers comme définis dans notre guide de maintenance.

1) Le sol

Il convient de prendre en considération la stabilité du sol et de vérifier si la surface est plane. Attention vérifier le tableau «Sol amortissant» afin de déterminer le type de sol, en fonction de la hauteur de chute libre autorisée.

2) Surfaces

- Les dimensions indiquées dans les pages produits prennent en considération les exigences normatives quant aux zones de sécurité.
- Pour toute installation, il convient de se référer aux indications du présent guide.

3) Le béton

Utilisation d'un béton armé dosé à 350kgs de CPJ 45/m³ coulé à pleine fouille dans un sol naturel non remanié (remblais, terrain retourné, etc..).

Pour une installation sur toutes autres surfaces, nous consulter.

4) Signalisation

Chaque équipement est muni d'une plaque de consignes (option d'un panneau de consignes) sur laquelle figurent les informations d'utilisation, ainsi que le marquage obligatoire. Les équipements peuvent être regroupés sur une zone ou être répartis sur un parcours, selon leur disposition la signalisation doit être adaptée :

- Signalisation obligatoire pour une zone réservée aux équipements d'entraînement physique

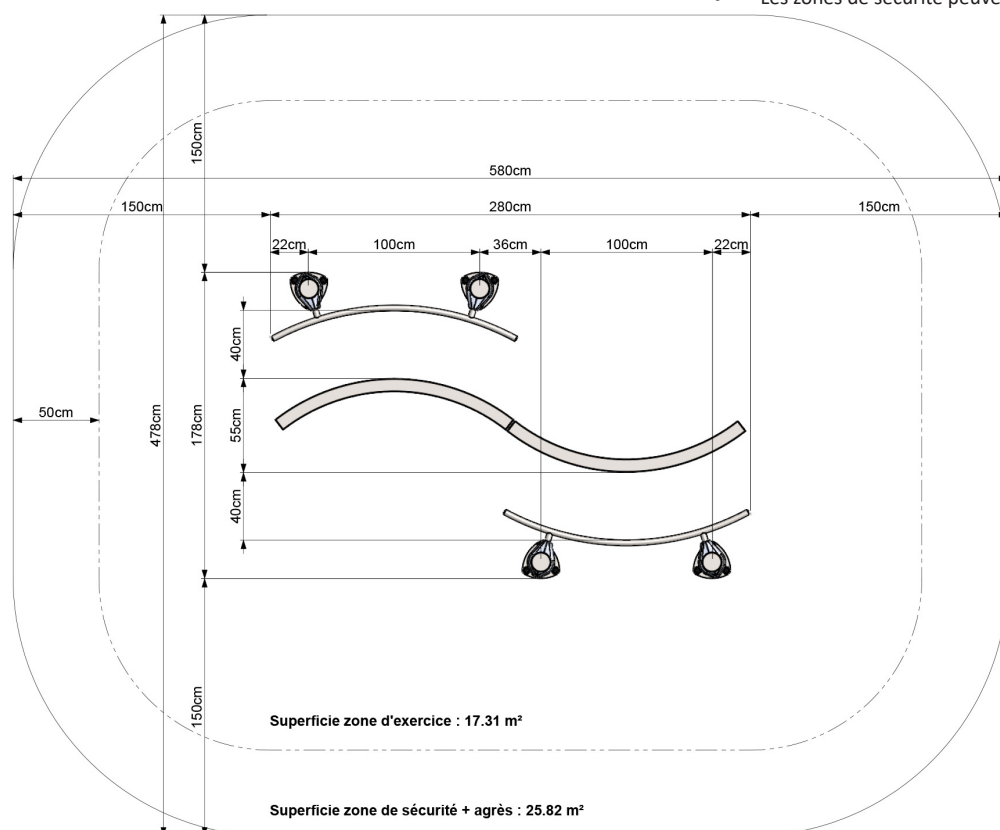
Selon la norme NF EN 16630:2015 : un panneau d'information générale (réf. : A0501A ou A0501C) doit être installé de manière visible au niveau de chaque zone réservée aux équipements d'entraînement physique.

- Signalisation obligatoire pour un parcours avec des équipements d'entraînement physique

Selon les normes S52-903:2009 et NF EN 16630:2015 : il convient qu'un panneau de départ décrivant le cheminement des équipements soit disposé en début de parcours (réf. : A0601D). Il est recommandé que le déroulement d'un parcours se fasse de façon progressive par rapport au niveau de difficulté. Chaque équipement doit être accompagné d'un panneau directionnel (réf. : A0603) si l'équipement qui le suit n'est pas visible. Un panneau d'arrivée (Réf. : A0603) doit être installé si le parcours n'est pas en boucle.

B Espace de sécurité

- Les zones d'exercice ne doivent pas se chevaucher
- Les zones de sécurité peuvent se chevaucher



C Sol Amortissant

| Hauteur de Chute Libre H.C.L (cm) | Description du sol (voir 1°) | Epaisseur de couche Minimale (cm) |
|-----------------------------------|---|-----------------------------------|
| de 0 à 100 cm | Béton/pierre | 0 cm |
| | Surfaces avec enrobé bitumeux | |
| de 101 à 120 cm | Terreau naturel | |
| de 121 à 150 cm | Gazon naturel | |
| de 151 à 200 cm | Fragments d'écorces : Ecorces de conifères réduites en morceaux granulométrie comprise entre 20 et 80 mm | 20 cm |
| | Copeaux de bois : Bois coupé mécaniquement (pas de matériaux dérivés du bois), sans écorce ni feuillage, granulométrie comprise entre 5 et 30 mm | |
| | Sable (voir 2° et 3°) : Granulométrie comprise entre 0,2 et 2 mm | |
| | Gravier (voir 2° et 3°) : Granulométrie comprise entre 2 et 8 mm | |
| de 201 à 300 cm | Fragments d'écorces : Ecorces de conifères réduites en morceaux granulométrie comprise entre 20 et 80 mm | 30 cm |
| | Copeaux de bois : Bois coupé mécaniquement (pas de matériaux dérivés du bois), sans écorce ni feuillage, granulométrie comprise entre 5 et 30 mm | |
| | Sable (voir 2° et 3°) : Granulométrie comprise entre 0,2 et 2 mm | |
| | Gravier (voir 2° et 3°) : Granulométrie comprise entre 2 et 8 mm | |

1°/ Pour les matériaux meubles particuliers, ajouter 100 mm à l'épaisseur de couche minimale.

2°/ Sans argile ni sédiments. La granulométrie peut être identifiée au moyen d'un essai au tamis, conformément à l'EN 933-1.

3°/ Non adapté aux modules d'entraînement physique qui nécessitent un positionnement sûr de l'utilisateur.

Matériaux synthétiques amortissants (hors liste ci-dessus) selon essai HIC, Norme NF EN 1177

| Hauteur de Chute Libre H.C.L (cm) | Epaisseur de couche Minimale (cm) |
|-----------------------------------|-----------------------------------|
| 120 cm | 3,5 cm |
| 140 cm | 4,5 cm |
| 160 cm | 5,5 cm |
| 180 cm | 6,5 cm |
| 210 cm | 7,5 cm |
| 250 cm | 9 cm |

D Possibilités d'ancrage

Fixation avec platine FST

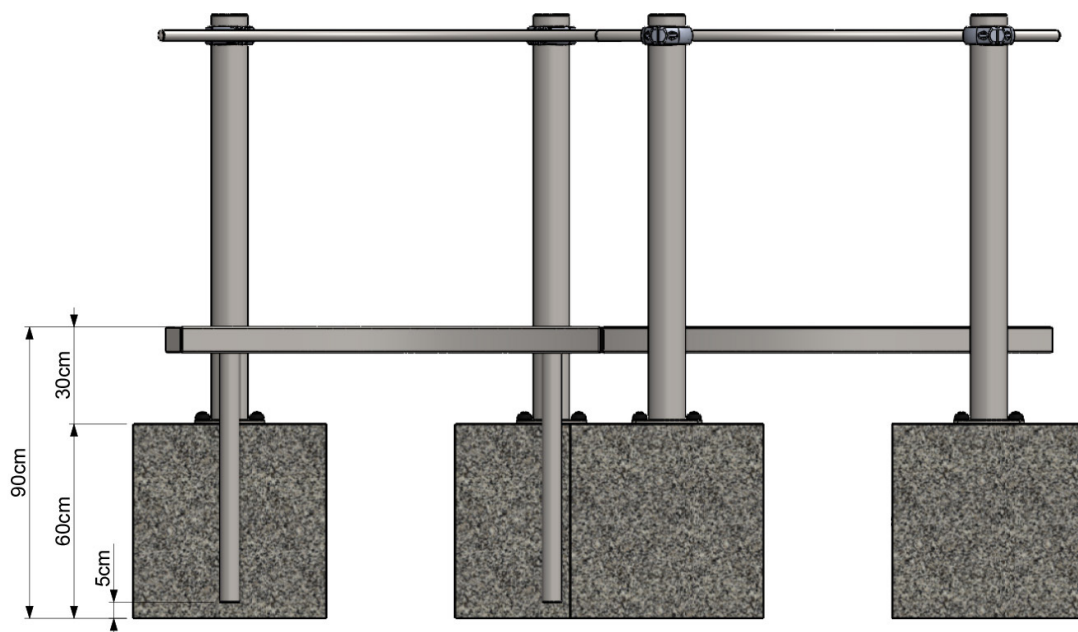
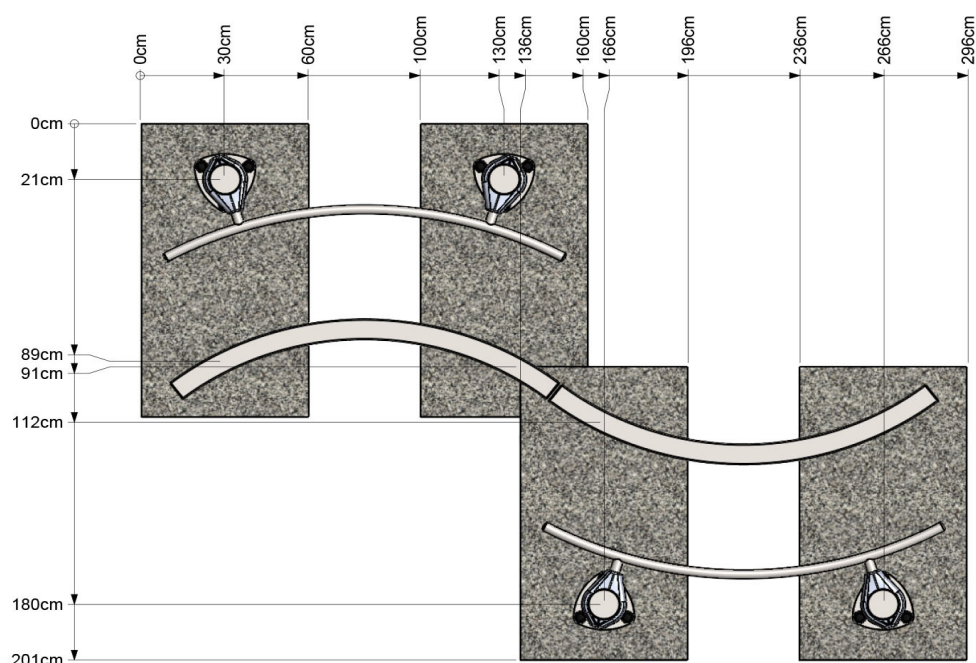
Cas N°1 : Scellement Direct

- 1) Creuser des trous correspondant aux dimensions des plots de béton ci dessous.
- 2) Couler un plot de béton par poteau afin d'effectuer le scellement.

- 4 plots de béton de 110 x 60 x 60 cm

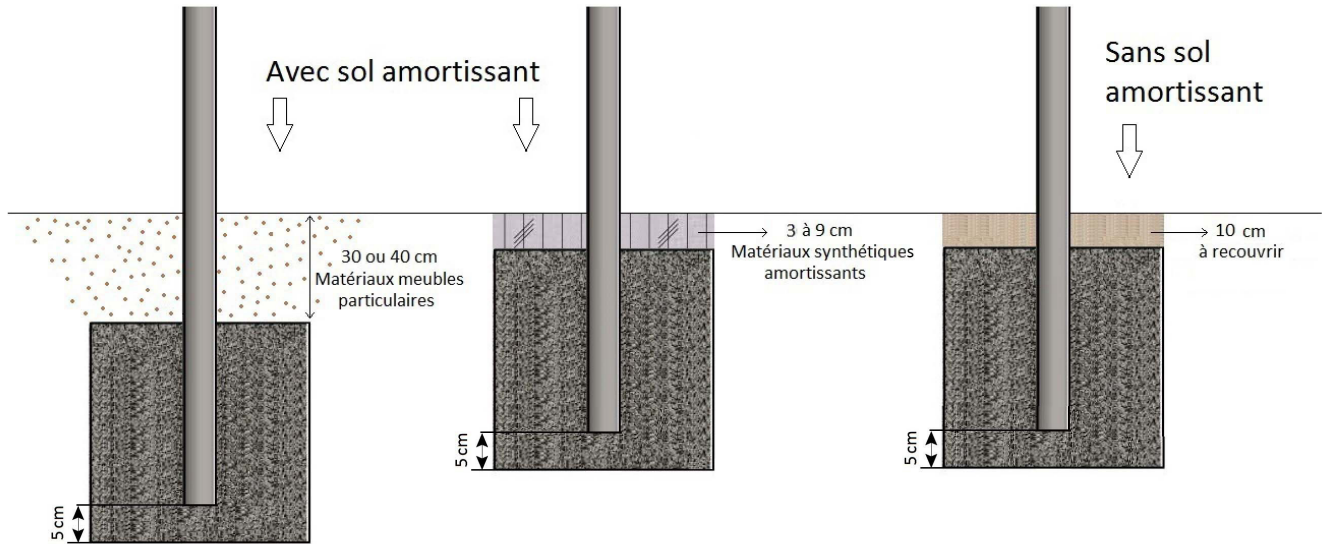
Soit un total de 1.58 m3 de béton, voir schéma ci dessous.

- 3) Sécuriser l'accès des plots de béton pendant le séchage.

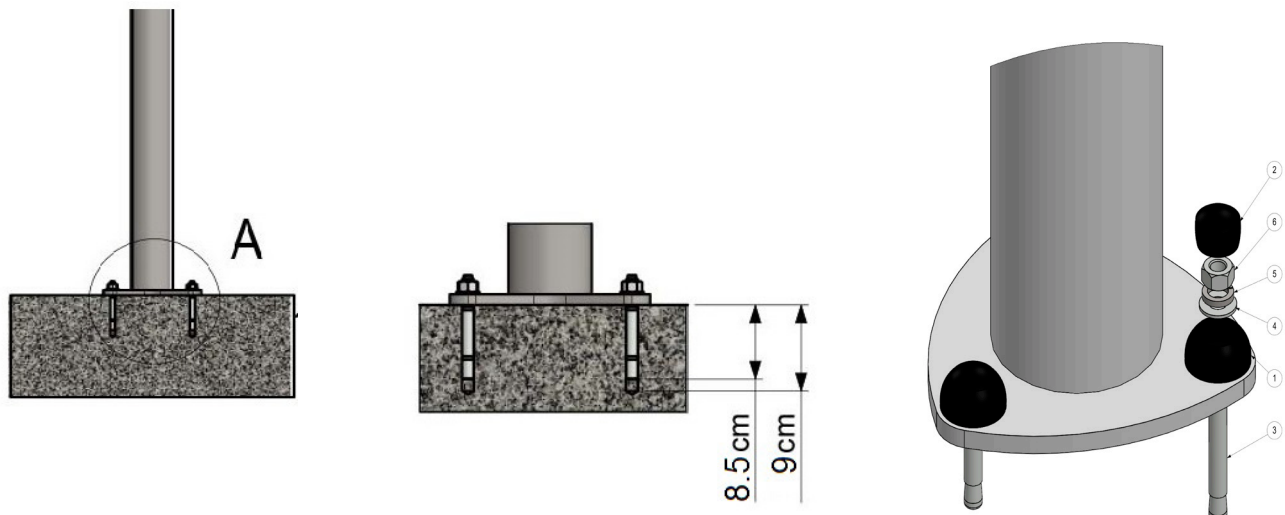
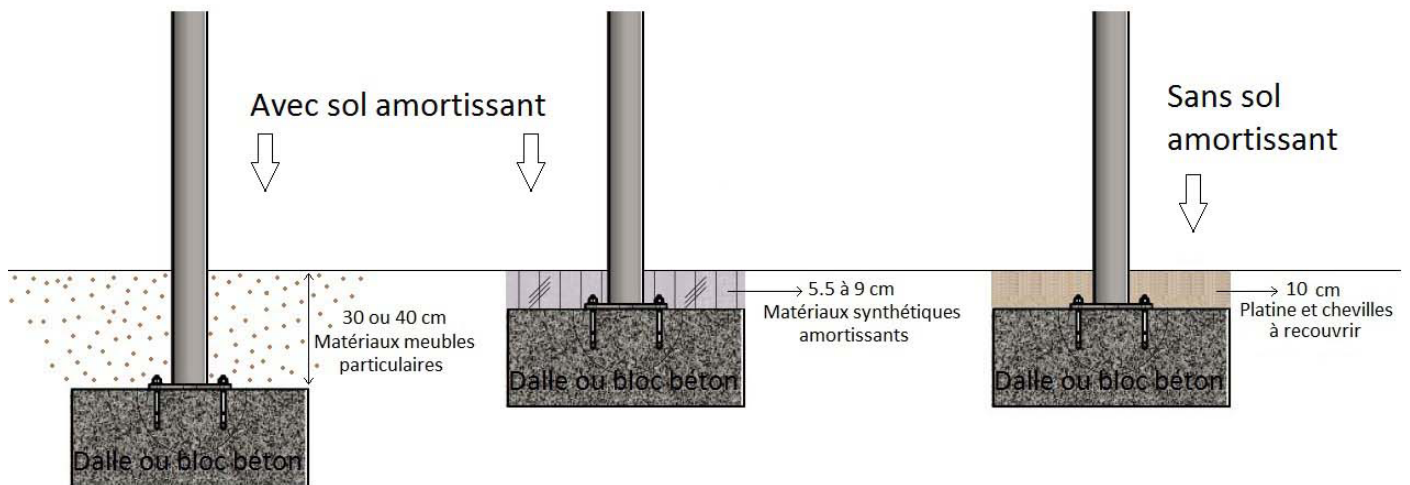


Visuels selon sol amortissant et méthodes d'ancrage

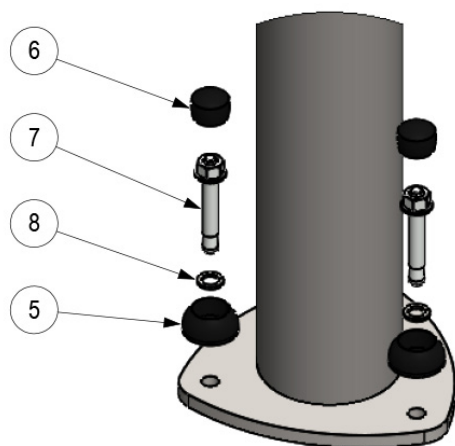
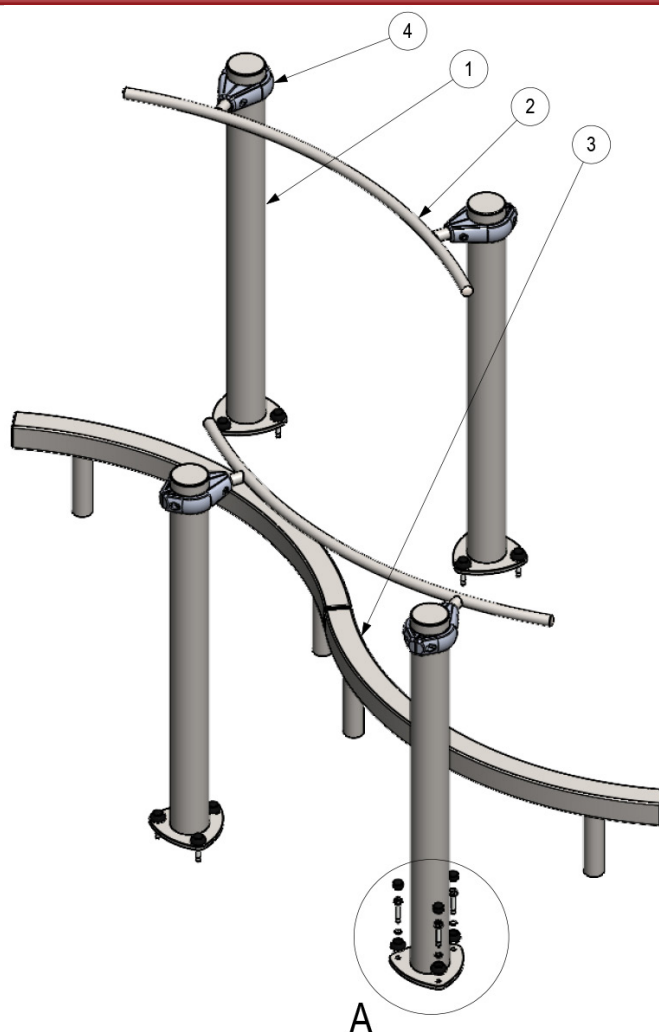
Scellement Direct :



Fixation avec Platine FST :



E Nomenclature



DÉTAIL A

NOMENCLATURE - POUTRE D'ÉQUILIBRE DUO DOUBLE CINTRÉE

PMS0807

| Numéro de Pc | Réf. | Désignation | Nb |
|--------------|----------------|-----------------------------------|----|
| 1 | PMS-POT-1250 | Poteau PMS L=1250 | 4 |
| 2 | RMP-PCINT-1500 | Rampe Poutre cintrée L=1500 | 2 |
| 3 | POUCINT-1500 | Poutre d'équilibre cintrée L=1500 | 2 |
| 4 | SWO-COL001 | Collier Complet D.114 | 4 |
| 5 | SC0308 | Base pour capuchon en nylon 44 mm | 12 |
| 6 | SC0309 | Petit capuchon en nylon 44 mm | 12 |
| 7 | SB0121 | Cheville M12x90 | 12 |
| 8 | SR0447 | Rondelle Grower M12 | 12 |

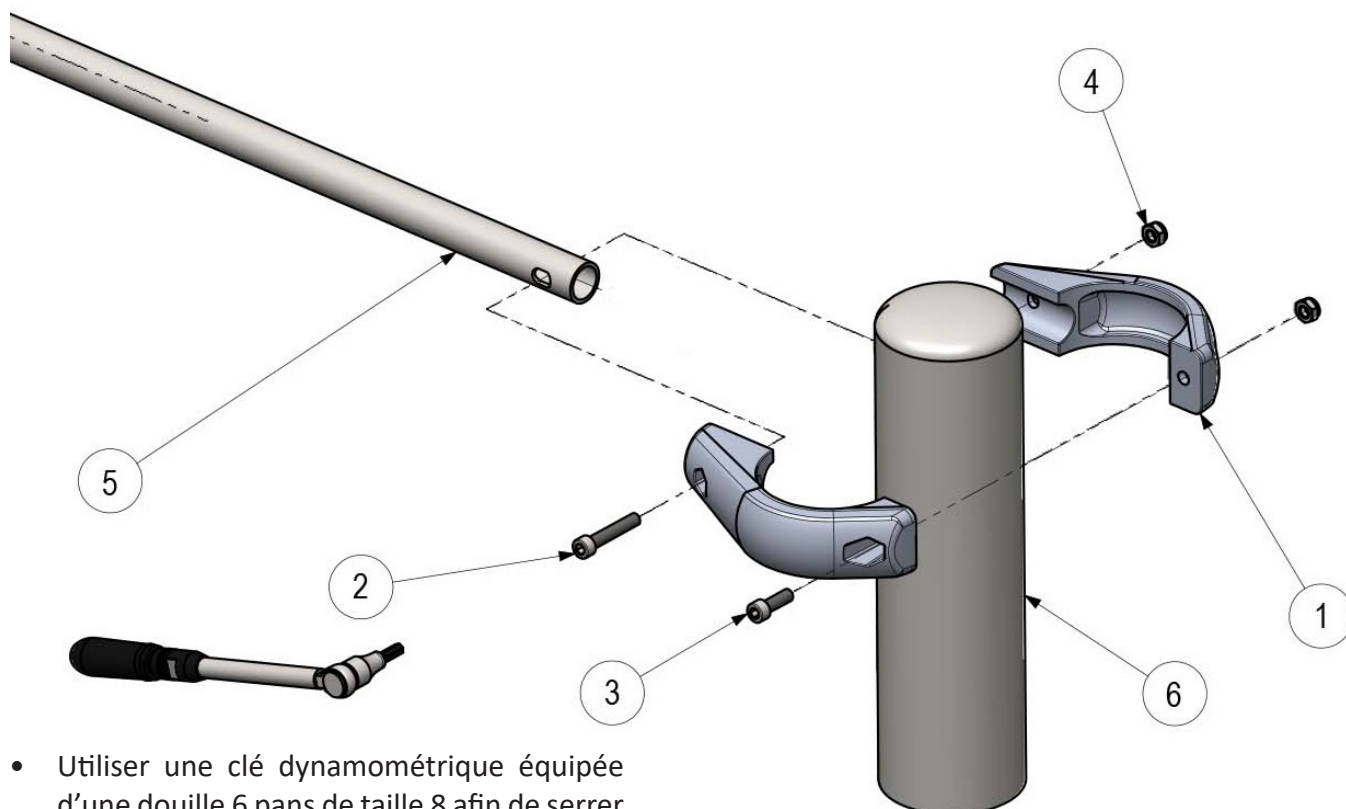
Le délai indicatif pour toutes les pièces détachées est de : 2 à 4 semaines

F Montage des colliers et Nomenclature

Serrer les colliers (1) en commençant par la vis intérieure, côté tube transversal (2) au couple* de 55 Nm, puis serrer la vis extérieure (3) au même couple.

Il est souhaitable de contrôler le couple de serrage après quelques jours d'utilisation.

* Clé dynamométrique obligatoire



- Utiliser une clé dynamométrique équipée d'une douille 6 pans de taille 8 afin de serrer les vis (2) et (3).

NOMENCLATURE PAR COLLIER

| Numéro de Pc | Réf. | Désignation | Nb |
|--------------|---------------|-----------------------------|----|
| 1 | SWO-COL001 | Demi collier D.114 - D.33,7 | 2 |
| 2 | SB0144 | Vis CHC M10x55 | 1 |
| 3 | SB0143 | Vis CHC M10x30 | 1 |
| 4 | SF1101 | Ecrou frein M10 A2 | 2 |
| 5 | | Elément à fixer | 1 |
| 6 | SPO-114-..... | Poteau D.114,3x3,2 L=..... | 1 |

Le délai indicatif pour toutes les pièces détachées est de : 2 à 4 semaines

A Préambule - Norme EN 16630:2015

Il convient que les équipements et leurs composants soient contrôlés selon les délais indiqués dans le tableau intitulé: Procédure et Contrôle de Maintenance ci-après. Les équipements Fitpark ne nécessitent aucune période de rodage avant utilisation. Pour les équipements installés en bord de mer ou à une distance pouvant recevoir les embruns, un lavage avec un nettoyeur haute pression sera à effectuer tous les mois, afin de retirer le sel.

En accord avec la norme **EN 16630:2015** : La sécurité du module d'entraînement physique doit être garantie et maintenue par le biais d'opérations de contrôle et de maintenance (ci-après). Le fabricant doit donner des recommandations quant à la fréquence des contrôles réalisés soit par l'opérateur soit par un organisme ou une personne mandaté(e) par l'opérateur. La conception du module d'entraînement physique, les matériaux utilisés et l'âge de l'équipement doivent être des critères à prendre en compte.

Les instructions doivent contenir les informations suivantes :

- Les points à entretenir.
- Les pièces de rechange doivent être conformes aux instructions du fabricant.
- L'identification des pièces de rechanges.
- Toute mesure supplémentaire à prendre pendant les périodes de rodage comme le serrage des fixations.
- La nécessité de laisser les orifices de drainage libres de toute obstruction.

Il convient d'empêcher tout accès à l'équipement, si ce dernier n'est pas sûr. Il convient que le responsable de la maintenance et du contrôle conserve un cahier et des fiches (ci-après) ou des enregistrements d'ordinateur de contrôle et de maintenance.

Les niveaux de contrôle suivants s'appliquent :

A) Contrôle visuel de routine :

Contrôle destiné à identifier les risques manifestes pouvant résulter, par exemple, de l'utilisation normale de l'équipement, d'actes de vandalisme ou des conditions météorologiques.

NOTE 1 : Dans le cas de modules d'entraînement physique soumis à une utilisation intensive ou faisant l'objet d'actes de vandalisme fréquents, un contrôle quotidien de ce type peut se révéler nécessaire.

NOTE 2 : Exemples de points devant être soumis à des contrôles visuels et opérationnels : la propreté, la garde au sol des équipements, l'état de surface, les fondations apparentes, les arêtes vives, les pièces manquantes, l'usure excessive (des pièces mobiles) et l'intégrité de l'équipement.

B) Contrôle fonctionnel :

- Contrôle, plus approfondi que le contrôle visuel de routine, destiné à vérifier le fonctionnement et la stabilité du module d'entraînement physique.
- Il convient de réaliser ce contrôle à des intervalles d'un à trois mois, ou à la fréquence indiquée dans les instructions du fabricant/distributeur.

C) Contrôle annuel principal :

- Contrôle destiné à constater le niveau de sûreté du fonctionnement de l'équipement dans son ensemble.

Il convient de porter une attention particulière aux pièces et équipements « scellés à vie » dont la stabilité repose sur un seul poteau.

NOTE 3 : Le contrôle annuel principal peut nécessiter le déterrage ou le démontage de certaines parties.

Pour chaque module d'entraînement physique, le fabricant/fournisseur est tenu de fournir des instructions de maintenance comportant au minimum les informations suivantes :

- Informations relatives aux éléments nécessitant un entretien (par exemple graissage, serrage des boulons, rétablissement de la tension des chaînes et des cordes).
- Remplacement immédiat ou réparation immédiate de tout élément manquant, endommagé ou usé sur le module d'entraînement physique.
- Maintien d'un état de surface approprié sous le module d'entraînement physique.
- Installation des pièces de rechange conformément aux seules spécifications du fabricant.
- Indication des matériaux dont la mise au rebut nécessite un traitement particulier, lorsque de tels matériaux ont été utilisés.

Si, dans le cadre de la maintenance, il est difficile de déterminer à partir de quel point un matériau se fragilise, les fabricants doivent indiquer le délai à l'issue duquel il convient de remplacer la pièce ou l'équipement.

B Procédure de contrôle et maintenance

Site de contrôle :

Équipement contrôlé : POUTRE D'ÉQUILIBRE DUO DOUBLE CINTRÉE
réf. : PMS0807

Contrôle Visuel de routine : (hebdomadaire ou quotidien si utilisation intensive)

| Contrôle effectué | Points de contrôle | État Satisfaisant | État Non-satisfaisant | Remarques |
|-------------------|---|-------------------|-----------------------|-----------|
| | Examen visuel de l'équipement | | | |
| | Examen visuel de la surface | | | |
| | Propreté de l'aire de sécurité | | | |
| | Actes de vandalisme | | | |
| | Détérioration suite à des conditions météo défavorables | | | |

Contrôle Fonctionnel : (tous les 3 mois - Reprendre les points du Contrôle Visuel de routine et ceux ci-après)

| | | | | |
|--|---|--|--|--|
| | Stabilité de l'équipement | | | |
| | État de surface | | | |
| | Fondations | | | |
| | Propriété de l'aire de sécurité | | | |
| | Intégrité de l'équipement | | | |
| | Pièces manquantes | | | |
| | Pièces cassées | | | |
| | Usure des panneaux d'informations | | | |
| | Usure des plaques d'informations | | | |
| | Vérifier le serrage de la visserie des colliers | | | |
| | Vérifier le serrage des écrous des platines de fixation | | | |

Contrôle Annuel : (A la date anniversaire - reprendre les points des Contrôles Visuel et Fonctionnel et ceux ci-après)

| | | | | |
|--|--------------------------------------|--|--|--|
| | Sûreté de l'ensemble de l'équipement | | | |
| | Corrosion | | | |
| | État des visseries et cache-écrous | | | |

Pendant les périodes d'installation ou de maintenance, interdire l'accès aux équipements. Tous nos équipements sont fabriqués dans le respect de la seule norme EN 16630:2015.

Date du contrôle : __ / __ / ____

Nom du responsable du contrôle :

Signature :

A Classification des garanties

- **20 ans** contre la corrosion pour la gamme référencée « F »
- **5 ans** pour la gamme référencée « P » (soumis aux conditions ci-dessous)

Les traitements appliqués sur les structures métalliques des équipements sont conformes à la norme NF24-351.

Conditions de garantie du traitement

Les problèmes non attribuables au traitement sont :

- Tous décollements, dégradations et altérations diverses du revêtement dus :
 - A un stockage dans de mauvaises conditions des éléments revêtus.
 - Aux écoulements de jus d'oxydation issus, de pièces métalliques à proximité des pièces traitées.
 - Au perçage des pièces après traitement.
 - A la déformation des pièces.
 - Aux chocs d'origine mécanique ou non et frottements fortuits ou non.
 - Au non respect des règles de l'art lors de l'installation des équipements.
 - Aux chocs thermiques importants (incendie).
 - Aux brûlures (soudures, chauffes de retrait).
 - Aux projections ou vapeurs de produits chimiques en phase liquide ou vapeur.
 - Aux projections de ciment, de béton et/ou d'eaux boueuses.
 - En contact direct avec l'eau de mer et aux embruns.
 - A la présence de couples galvaniques (métaux de nature différente en contact et non isolés).
 - Au manque d'entretien.
 - Aux produits de masticage, d'entretien, ou de nettoyage.
 - Aux produits utilisés pour d'éventuelles retouches.
 - Au vandalisme.

- **10 ans** contre toute défaillance et dysfonctionnement des roulements.
- **10 ans** contre toute défaillance due à des défauts dans les matériaux ou des vices de fabrication sur toutes les pièces métalliques.
- **2 ans** contre toute défaillance due à des défauts de production sur les pièces en plastiques, élastomère et béton moulés.
- **2 ans** contre tout dysfonctionnement dû à des défauts de fabrication sur les pièces mobiles métalliques et vérins (accessoires du mécanisme et écran pour les vélos).

B Couverture de la garantie pour les pièces endommagées

La garantie se limite aux produits FITPARK[®]. Les pièces endommagées seront livrées gratuitement à l'adresse du client.

La couverture de la garantie n'est valable que si les équipements ont été correctement installés et entretenus selon les recommandations du fabricant.

La garantie ne couvre pas l'usure normale, la décoloration des surfaces ainsi que tout autre problème d'origine esthétique ou dû à une mauvaise utilisation de l'équipement ou au vandalisme.